



# Professional HEAVY DUTY

## GAS 18V-10 L

Robert Bosch Power Tools GmbH  
70538 Stuttgart  
GERMANY

[www.bosch-pt.com](http://www.bosch-pt.com)

1 609 92A 6PG (2026.04) T / 17



1 609 92A 6PG

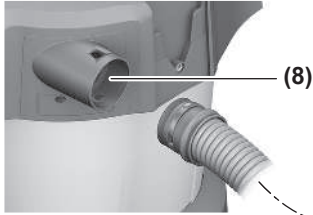


el Πρωτότυπο οδηγιών χρήσης









(8)



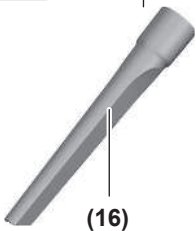
(13)



(14)



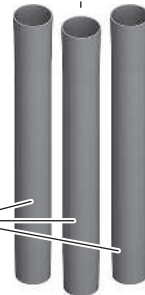
(15)



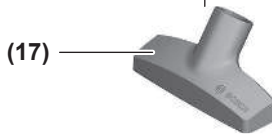
(16)



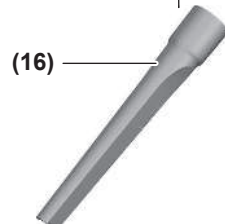
(17)



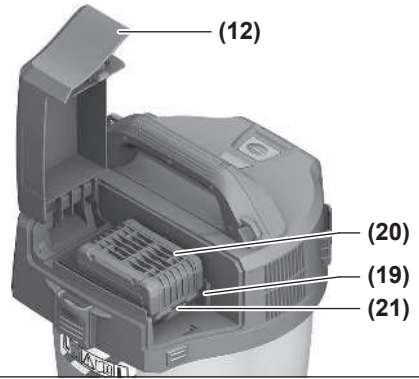
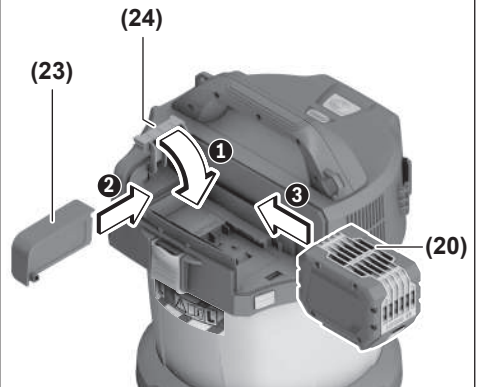
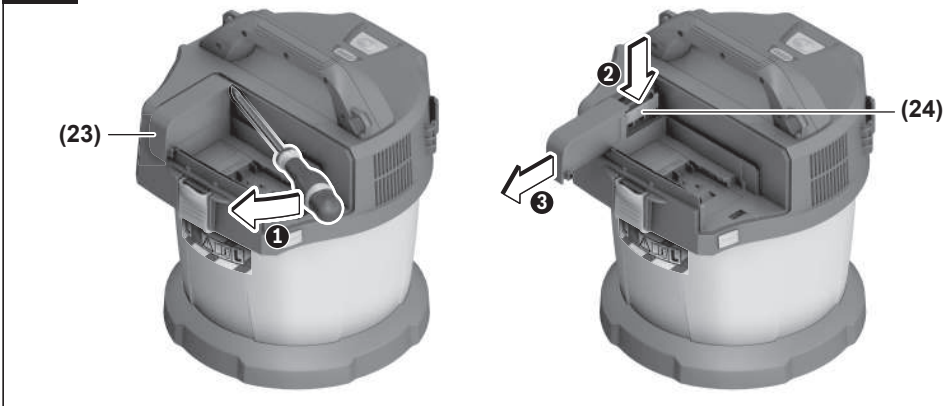
(18)



(17)



(16)

**A1****A2****A3****A4****A5**

**B****C****D****E****F****G**



# Ελληνικά

## Υποδείξεις ασφαλείας για απορροφητήρες



Διαβάστε όλες τις υποδείξεις ασφαλείας και τις οδηγίες. Η μη τήρηση των υποδείξεων ασφαλείας και των οδηγιών μπορεί να προκαλέσει ηλεκτροπληξία, πυρκαγιά και/ή σοβαρούς τραυματισμούς.

Φυλάξτε όλες τις προειδοποιητικές υποδείξεις και οδηγίες για κάθε μελλοντική χρήση.

- ▶ Αυτός ο απορροφητήρας δεν προβλέπεται για χρήση από παιδιά και άτομα με περιορισμένες φυσικές, αισθητήριες ή διανοητικές ικανότητες ή με έλλειψη εμπειρίας και ανεπαρκείς γνώσεις. Διαφορετικά υπάρχει κίνδυνος λανθασμένου χειρισμού και τραυματισμού.
- ▶ Επιβλέπετε τα παιδιά. Έτσι εξασφαλίζεται, ότι τα παιδιά δε θα παίξουν με τον απορροφητήρα.
- ▶ Προσέξτε όλες τις διατάξεις ασφαλείας για τα προς αναρρόφηση υλικά.
- ▶ Μην αναρροφάτε σκόνη ξύλου οξιάς ή σκόνη ξύλου δρυός ή αμίαντο. Η σκόνη πέτρας επιτρέπεται να αναρροφηθεί μόνο σε συνδυασμό με συστήματα αναρρόφησης, που είναι εγκεκριμένα ειδικά για τη χρήση με GAS 18V-10 L της Bosch. Αυτές οι ουσίες θεωρούνται καρκινογόνες.
- ▶ Αναρροφάτε σκόνη πέτρας μόνο με ρητά αναφερόμενους συνδυασμούς από ηλεκτρικό εργαλείο και σύστημα αναρρόφησης, για τους οποίους έχει αποδειχθεί η μη υπέρβαση των προβλεπόμενων από τον νόμο οριακών τιμών. Τα αποδεικτικά στοιχεία θα τα βρείτε στην ηλεκτρονική διεύθυνση [www.bosch-professional.com/dust/](http://www.bosch-professional.com/dust/).

### ⚠ ΠΡΟΕΙΔΟ-ΠΟΙΗΣΗ

Χρησιμοποιείτε τον απορροφητήρα μόνο, όταν έχετε λάβει επαρκείς πληροφορίες για τη χρήση του απορροφητήρα, για τα προς αναρρόφηση υλικά και για την ασφαλή διάθεσή τους. Ένας επιμελής καταποτισμός ελαττώνει τυχόν εσφαλμένους χειρισμούς και τραυματισμούς.

### ⚠ ΠΡΟΕΙΔΟ-ΠΟΙΗΣΗ

Ο απορροφητήρας είναι κατάλληλος μόνο για αναρρόφηση στεγνών υλικών και μέσω κατάλληλων μέτρων επίσης για την αναρρόφηση υγρών. Η διείσδυση υγρών αυξάνει τον κίνδυνο ηλεκτροπληξίας.

- ▶ Μην αναρροφάτε με τον απορροφητήρα εύφλεκτα ή εκρηκτικά υγρά, για παράδειγμα βενζίνη, πετρέλαιο, αλκοόλη, διαλύτες. Μην αναρροφάτε καυτές, φλεγόμενες ή εκρηκτικές σκόνες. Μην λειτουργείτε τον απορροφητήρα σε επικινδύνους για έκρηξη χώρους. Οι σκόνες, οι αναθυμιάσεις ή τα υγρά μπορεί να αναφλεχθούν και να εκραγούν.

### ⚠ ΠΡΟΕΙΔΟ-ΠΟΙΗΣΗ

Απενεργοποιήστε αμέσως τον απορροφητήρα, μόλις εξέρχεται αφρός ή νερό και αδειάστε το δοχείο. Διαφορετικά μπορεί ο απορροφητήρας να υποστεί ζημιά.

- ▶ **ΠΡΟΣΟΧΗ!** Ο απορροφητήρας επιτρέπεται να αποθηκεύεται μόνο σε εσωτερικούς χώρους.
- ▶ **ΠΡΟΣΟΧΗ!** Καθαρίζετε τον πλωτήρα τακτικά και ελέγχετε, εάν είναι χαλασμένος. Διαφορετικά μπορεί να μη λειτουργεί σωστά.
- ▶ Να φροντίζετε να υπάρχει καλός αερισμός στον χώρο που εργάζεστε.
- ▶ Αναθέστε την επισκευή του απορροφητήρα μόνο σε ειδικευμένο τεχνικό προσωπικό με γνήσια ανταλλακτικά. Έτσι εξασφαλίζεται η διατήρηση της ασφάλειας του απορροφητήρα.

### ⚠ ΠΡΟΕΙΔΟ-ΠΟΙΗΣΗ

Ο απορροφητήρας εμπεριέχει επιβλαβή στην υγεία σκόνη. Αναθέστε την εκτέλεση των εργασιών εκκένωσης και συντήρησης, συμπεριλαμβανομένης και της απόσυρσης των δοχείων συλλογής της σκόνης, μόνο σε εξειδικευμένα άτομα. Ένας αντίστοιχος εξοπλισμός προστασίας είναι απαραίτητος. Μην λειτουργείτε τον απορροφητήρα χωρίς το πλήρες και προσεκτικά τοποθετημένο σύστημα φίλτρου. Διαφορετικά κινδυνεύει η υγεία σας.

- ▶ Πριν τη θέση σε λειτουργία ελέγξτε την άψογη κατάσταση του εύκαμπτου σωλήνα αναρρόφησης. Αφήστε τον εύκαμπο σωλήνα αναρρόφησης συναρμολογημένο στον απορροφητήρα, για να μην εξέλθει ακούσια σκόνη. Διαφορετικά μπορεί να εισπνεύσετε σκόνη.
- ▶ Μην καθαρίζετε τον απορροφητήρα με απευθείας κατευθυνόμενη ακτίνα νερού. Η διείσδυση νερού στο άνω τμήμα του απορροφητήρα αυξάνει τον κίνδυνο ηλεκτροπληξίας.
- ▶ Μην τροποποιήσετε και μην ανοίξετε την μπαταρία. Υπάρχει κίνδυνος βραχυκυκλώματος.
- ▶ Σε περίπτωση βλάβης ή/και αντικανονικής χρήσης της μπαταρίας μπορεί να εξέλθουν αναθυμιάσεις από την μπαταρία. Η μπαταρία μπορεί να αναφλεγεί ή να εκραγεί. Αφήστε να μπει φρέσκο αέρας και επισκεφτείτε έναν γιατρό σε περίπτωση που έχετε ενοχλήσεις. Οι αναθυμιάσεις μπορεί να ερεθίσουν τις αναπνευστικές οδούς.
- ▶ Σε περίπτωση λάθους χρήσης ή χαλασμένης μπαταρίας μπορεί να διαρρεύσει εύφλεκτο υγρό από την μπαταρία. Αποφύγετε κάθε επαφή μ' αυτό. Σε περίπτωση τυχόν επαφής ξεπλυθείτε με νερό. Σε περίπτωση που τα υγρά έρθουν σε επαφή με τα μάτια, πρέπει να ζητήσετε επίσης και ιατρική βοήθεια. Τα διαρρέοντα υγρά μπαταρίας μπορεί να οδηγήσουν σε ερεθισμούς του δέρματος ή σε εγκαύματα.
- ▶ Από αιχμηρά αντικείμενα, όπως π.χ. καρφιά ή καταβίδια ή από εξωτερική άσκηση δύναμης μπορεί να υποστεί ζημιά η μπαταρία. Μπορεί να προκληθεί ένα εσωτερικό βραχυκύκλωμα με αποτέλεσμα την ανάφλεξη, την εμφάνιση καπνού, την έκρηξη ή την υπερθέρμανση της μπαταρίας.
- ▶ Κρατάτε τις μπαταρίες που δε χρησιμοποιείτε μακριά από συνδετήρες χαρτιών, νομίσματα, κλειδιά, καρφιά, βίδες κι άλλα μικρά μεταλλικά αντικείμενα που μπορούν να βραχυκυκλώσουν τις επαφές της μπαταρίας.

Ένα βραχυκύκλωμα των επαφών της μπαταρίας μπορεί να προκαλέσει τραυματισμούς ή φωτιά.

► **Χρησιμοποιείτε την μπαταρία μόνο σε προϊόντα του κατασκευαστή.** Μόνο έτσι προστατεύεται η μπαταρία από μια επικίνδυνη υπερφόρτιση.

► **Φορτίζετε τις μπαταρίες μόνο με φορτιστές, που προτείνονται από τον κατασκευαστή.** Όταν ένας φορτιστής, που προορίζεται μόνο για ένα συγκεκριμένο είδος μπαταριών, χρησιμοποιηθεί για τη φόρτιση άλλων μπαταριών μπορεί να προκαλέσει πυρκαγιά.



**Προστατεύετε την μπαταρία από τη θερμότητα, π.χ. ακόμη και από συνεχή ηλιακή ακτινοβολία, φωτιά, ρύπανση, νερό και υγρασία.** Υπάρχει κίνδυνος έκρηξης και

βραχυκυκλώματος.

► **Μην εργάζεστε με τον απορροφητήρα, όταν τον μεταφέρετε με τον ιμάντα μεταφοράς.** Κατά την αναρρόφηση θα μπορούσε να μπλεχτείτε στον ιμάντα μεταφοράς και να πέσετε.

► **Χρησιμοποιείτε τον ιμάντα μεταφοράς αποκλειστικά σε συνδυασμό με τον απορροφητήρα.**

## Σύμβολα

Τα σύμβολα που ακολουθούν μπορεί να έχουν σημασία για τη χρήση του απορροφητήρα σας. Παρακαλούμε αποτυπώστε στη μνήμη σας τα σύμβολα και τη σημασία τους. Η σωστή ερμηνεία των συμβόλων σας βοηθάει στην καλύτερη και ασφαλέστερη χρήση του απορροφητήρα.

### Σύμβολα και η σημασία τους



**ΠΡΟΕΙΔΟΠΟΙΗΣΗ! Διαβάστε όλες τις υποδείξεις ασφαλείας και τις οδηγίες.** Η μη τήρηση των υποδείξεων ασφαλείας και των οδηγιών μπορεί να προκαλέσει ηλεκτροπληξία, πυρκαγιά και/ή σοβαρούς τραυματισμούς.



Απορροφητήρας της κατηγορίας σκόνης L κατά IEC/EN 60335-2-69 για **ξηρή αναρρόφηση** επιβλαβούς στην υγεία σκόνης με οριακή τιμή έκθεσης > 1 mg/m<sup>3</sup>



**ΠΡΟΕΙΔΟΠΟΙΗΣΗ! Ο απορροφητήρας εμπεριέχει επιβλαβή στην υγεία σκόνη. Αναθέστε την εκτέλεση των εργασιών εκκένωσης και συντήρησης, συμπεριλαμβανομένης και της απόσυρσης των δοχείων συλλογής της σκόνης, μόνο σε εξειδικευμένα άτομα. Ένας αντίστοιχος εξοπλισμός προστασίας είναι απαραίτητος. Μη λειτουργείτε τον απορροφητήρα χωρίς το πλήρες και προσεκτικά τοποθετημένο σύστημα φίλτρου.** Διαφορετικά κινδυνεύει η υγεία σας.

## Περιγραφή προϊόντος και ισχύος

Λάβετε υπόψη σας τις εικόνες στο εμπρόσθιο μέρος της οδηγίας λειτουργίας.

### Χρήση σύμφωνα με τον προορισμό

Ο απορροφητήρας προορίζεται για την ανίχνευση, αναρρόφηση, μεταφορά και διαχωρισμό μη εύφλεκτης ξηρής σκόνης, μη εύφλεκτων υγρών και ενός μείγματος νερού-αέρα. Ο απορροφητήρας ελέγχθηκε σύμφωνα με την τεχνολογία καταπολέμησης της σκόνης και ανταποκρίνεται στην κατηγορία L. Είναι κατάλληλος για τις αυξημένες καταπονήσεις σε περίπτωση επαγγελματικής χρήσης, π.χ. στη βιοτεχνία, στη βιομηχανία και στα συνεργεία.

Οι απορροφητήρες της κατηγορίας σκόνης L κατά IEC/EN 60335-2-69 επιτρέπεται να χρησιμοποιούνται μόνο για την απορρόφηση και αναρρόφηση επιβλαβούς στην υγεία σκόνης με οριακή τιμή έκθεσης > 1 mg/m<sup>3</sup>.

Χρησιμοποιείτε τον απορροφητήρα μόνο όταν είσατε σε θέση να αξιολογήσετε σωστά και χωρίς περιορισμούς όλες του τις λειτουργίες ή όταν έχετε λάβει σχετικές οδηγίες.

### Rotational Airflow

Το σύστημα φίλτρου χωρίς σακούλα δε χρησιμοποιεί σακούλες σκόνης. Η ρύπανση συγκεντρώνεται στο εσωτερικό τοίχωμα του δοχείου.

### Απεικονιζόμενα στοιχεία

Η απαρίθμηση στα απεικονιζόμενα στοιχεία αναφέρεται στην παράσταση του απορροφητήρα στις σελίδες γραφικών.

- (1) Δοχείο
- (2) Κλείστρο για το επάνω μέρος του απορροφητήρα
- (3) Πλήκτρο On/Off
- (4) Ένδειξη της κατάστασης φόρτισης της μπαταρίας
- (5) Επάνω μέρος του απορροφητήρα
- (6) Λαβή μεταφοράς
- (7) Υποδοχή για στήριγμα εύκαμπτου σωλήνα αναρρόφησης/πέλματος δαπέδου
- (8) Υποδοχή του εύκαμπτου σωλήνα
- (9) Κρίκοι στερέωσης
- (10) Υποδοχή για στήριγμα σωλήνα αναρρόφησης/ακροφύσιου αναρρόφησης αρμών
- (11) Πλήκτρο απασφάλισης του καλύμματος της θήκης μπαταρίας
- (12) Κάλυμμα θήκης μπαταρίας
- (13) Εύκαμπτος σωλήνας αναρρόφησης
- (14) Προσαρμογέας αναρρόφησης
- (15) Κυρτό ακροφύσιο
- (16) Ακροφύσιο αναρρόφησης αρμών
- (17) Πέλαμα δαπέδου
- (18) Σωλήνας αναρρόφησης
- (19) Υποδοχή μπαταρίας
- (20) Μπαταρία<sup>a)</sup>

- (21) Πλήκτρο απασφάλισης της μπαταρίας<sup>a)</sup>  
 (22) Βίδες στερέωσης  
 (23) Διάφραγμα ορατότητας  
 (24) Στήριγμα καλύμματος θήκης μπαταρίας  
 (25) Στήριγμα του σωλήνα αναρρόφησης και του ακροφυσίου αναρρόφησης αρμών  
 (26) Βίδα σταθεροποίησης του στηρίγματος (27)  
 (27) Στήριγμα του εύκαμπτου σωλήνα αναρρόφησης και του πέλματος διαπέδου  
 (28) Κουμπί  
 (29) Ιμάντας μεταφοράς<sup>a)</sup>  
 (30) Τροχός κύλισης<sup>a)</sup>  
 (31) Υποδοχή τροχού κύλισης  
 (32) Άνοιγμα τυχαίας εισαγωγής αέρα  
 (33) Φίλτρο  
 (34) Πλωτήρας  
 (35) Στήριγμα φίλτρου  
 (36) Θηλιά συγκράτησης του εύκαμπτου σωλήνα αναρρόφησης
- a) Αυτό το προαιρετικό εξάρτημα δεν περιλαμβάνεται στο κανονικό περιεχόμενο παράδοσης.

## Τεχνικά στοιχεία

Απορροφητήρας υγρής/στεγνής αναρρόφησης μπαταρίας	GAS 18V-10 L	
Κωδικός αριθμός	<b>3 601 Jc6 3..</b>	
Τάση	V	18
Όνομαστική ισχύς	W	260
Όγκος δοχείου (μικτός)	l	10
Καθαρός όγκος (υγρά)	l	6
Υποπίεση <sup>A)</sup>		
- Απορροφητήρας <sup>B)</sup>	hPa	90
- Στρόβιλος	hPa	115
Παροχή <sup>A)</sup>		
- Απορροφητήρας <sup>B)</sup>	l/s m <sup>3</sup> /h	24 86
- Στρόβιλος	l/s m <sup>3</sup> /h	34 122
Διάρκεια λειτουργίας ανά φόρτιση μπαταρίας	min/Ah	4
Κατηγορία σκόνης		L
Βάρος <sup>C)</sup>	kg	3,5
Βαθμός προστασίας		IPX4
Συνιστώμενη θερμοκρασία περιβάλλοντος κατά τη φόρτιση	°C	0 ... +35
Επιτρεπόμενη θερμοκρασία περιβάλλοντος κατά τη λειτουργία <sup>D)</sup> και σε περίπτωση αποθήκευσης	°C	-20 ... +50

Απορροφητήρας υγρής/στεγνής αναρρόφησης μπαταρίας	GAS 18V-10 L
Συμβατές μπαταρίες	GBA18V... GBA 18V... ProCORE18V... EXPERT18V... EXBA18V... CORE18V...
Συνιστώμενοι φορτιστές	GAL 18... GAL 18... GAL 36... GAL 12V/18... GAL 12V/18... GAX 18... EXAL 18...

- A) Μετρημένος στους 20–25 °C με μπαταρία **GBA 18V 6.3Ah**  
 B) Μετρημένη με εύκαμπο σωλήνα αναρρόφησης (13) και κυρτό ακροφύσιο (15)  
 C) Χωρίς μπαταρία (το βάρος της μπαταρίας θα το βρείτε στην ηλεκτρονική διεύθυνση [www.bosch-professional.com](http://www.bosch-professional.com))  
 D) περιορισμένη απόδοση στις θερμοκρασίες < 0 °C  
 Οι τιμές μπορεί να διαφέρουν ανάλογα με το προϊόν και υπόκεινται σε συνθήκες εφαρμογής καθώς και περιβάλλοντος. Περισσότερες πληροφορίες κάτω από [www.bosch-professional.com/wac](http://www.bosch-professional.com/wac).

## Πληροφορίες για θόρυβο και δονήσεις

Τιμές εκπομπής θορύβου υπολογισμένες κατά **EN 60335-2-69**.

Η Α-σταθμισμένη στάθμη ηχητικής πίεσης του απορροφητήρα ανέρχεται τυπικά στα **79 dB(A)**. Ανασφάλεια K = **2 dB**. Η στάθμη θορύβου κατά την εργασία μπορεί να ξεπεράσει τις αναφερόμενες τιμές. **Φοράτε προστασία ακοής!**

Τιμές κραδασμών  $a_h$  (συνεχείς κραδασμοί),  $p_f$  (επανελημμένοι κρουστικοί κραδασμοί) και ανασφάλεια K υπολογισμένες κατά **EN 60335-2-69**:

$$a_h = \mathbf{0,1 \text{ m/s}^2} \quad (K = \mathbf{0,1 \text{ m/s}^2}), \quad p_f = \mathbf{2 \text{ m/s}^2} \quad (K = \mathbf{1 \text{ m/s}^2})$$

## Μπαταρία

Η εταιρεία **Bosch** πουλά απορροφητήρες μπαταρίας επίσης και χωρίς μπαταρία. Εάν στα υλικά παράδοσης του απορροφητήρα σας περιλαμβάνεται μια μπαταρία, μπορείτε να το βρείτε στη συσκευασία.

## Φόρτιση μπαταρίας

► **Χρησιμοποιείτε μόνο τους φορτιστές που αναφέρονται στα Τεχνικά στοιχεία.** Μόνο αυτοί οι φορτιστές είναι εναρμονισμένοι με την μπαταρία ιόντων λιθίου που χρησιμοποιείται στον απορροφητήρα σας.

**Υπόδειξη:** Οι μπαταρίες ιόντων λιθίου λόγω διεθνών κανονισμών μεταφοράς παραδίδονται μερικές φορτισμένες. Για την εξασφάλιση της πλήρους ισχύος της μπαταρίας, φορτίστε την μπαταρία πλήρως πριν την πρώτη χρήση.

## Τοποθέτηση και αφαίρεση της μπαταρίας (βλέπε εικόνες A1–A2)

- ▶ **Κατά την τοποθέτηση της μπαταρίας μην εφαρμόσετε καθόλου βία.** Η μπαταρία είναι κατασκευασμένη έτσι, ώστε να μπορεί να τοποθετηθεί στο προϊόν μόνο στη σωστή θέση.
- ▶ Διατηρείτε τη θήκη της μπαταρίας και την υποδοχή της μπαταρίας πάντοτε καθαρή και στεγνή, για να μπορείτε να εργάζεστε καλά και με ασφάλεια.
- Πατήστε το πλήκτρο απασφάλισης **(11)** για να ανοίξετε το κάλυμμα της θήκης της μπαταρίας **(12)**.
- Σπρώξτε την μπαταρία **(20)** μέσα στην υποδοχή της μπαταρίας **(19)** μέχρι να ασφαλίσει με τον χαρακτηριστικό ήχο.
- Για την αφαίρεση της μπαταρίας **(20)** πατήστε το πλήκτρο απασφάλισης **(21)** στην μπαταρία και τραβήξτε την έξω από την υποδοχή της μπαταρίας **(19)**.
- Κλείστε το κάλυμμα της θήκης της μπαταρίας **(12)**.

## Αντικατάσταση καλύμματος θήκης μπαταρίας (βλέπε εικόνες A3–A5)

Όταν θέλετε να χρησιμοποιήσετε μια μπαταρία ProCORE18V 12Ah, τότε το κάλυμμα της θήκης της μπαταρίας **(12)** δεν μπορεί πλέον να κλείσει. Το κάλυμμα της θήκης της μπαταρίας **(12)** μπορεί εδώ να αντικατασταθεί από ένα σχεδιασμένο για αυτή την περίπτωση διάφραγμα ορατότητας **(23)**.

Σε υγρό ή βρεγμένο περιβάλλον επιτρέπεται να χρησιμοποιηθεί ο απορροφητήρας μόνο με κλειστό το κάλυμμα της θήκης της μπαταρίας.

## Αποσυαρμολόγηση καλύμματος θήκης μπαταρίας (βλέπε εικόνα A3)

Αφαιρέστε την μπαταρία **(20)** από την υποδοχή της μπαταρίας **(19)**.

Απομακρύνετε τις δύο βίδες στερέωσης **(22)** (ST4×12) με ένα σταυροκατάρτιδο PH1 και αφαιρέστε το κάλυμμα της θήκης της μπαταρίας **(12)**.

## Τοποθέτηση του διαφράγματος ορατότητας (βλέπε εικόνα A4)

Πίεστε το στήριγμα **(24)** του καλύμματος της θήκης της μπαταρίας προς τα κάτω και σπρώξτε πάνω το διάφραγμα ορατότητας **(23)**.

## Αφαίρεση του διαφράγματος ορατότητας (βλέπε εικόνα A5)

Τοποθετήστε ένα καταβίδι για βίδες απλής εγκοπής, σπρώξτε το διάφραγμα ορατότητας **(23)** λίγο προς τα πίσω και αφαιρέστε το διάφραγμα ορατότητας. Πίεστε εδώ το στήριγμα **(24)** του καλύμματος της θήκης της μπαταρίας προς τα κάτω.

## Ένδειξη της κατάστασης φόρτισης της μπαταρίας



Με τοποθετημένη την μπαταρία μπορείτε να αναγνωρίσετε την κατάσταση φόρτισης στην ένδειξη της κατάστασης φόρτισης της μπαταρίας **(4)** του απορροφητήρα, σε περίπτωση απομακρυσμένης μπαταρίας στην ίδια την μπαταρία.

## Ένδειξη της κατάστασης φόρτισης της μπαταρίας στον απορροφητήρα

Μετά την ενεργοποίηση του απορροφητήρα τα 5 πράσινα LED της ένδειξης της κατάστασης φόρτισης της μπαταρίας **(4)** ανάβουν ξεχωριστά σε ανιούσα και κατιούσα σειρά. Στη συνέχεια τα LED δείχνουν την κατάσταση φόρτισης της μπαταρίας **(20)**.

## Ένδειξη της κατάστασης φόρτισης της μπαταρίας στην μπαταρία

Όταν αφαιρεθεί η μπαταρία από τον απορροφητήρα, η κατάσταση φόρτισης μπορεί να εμφανιστεί με τα πράσινα LED της ένδειξης της κατάστασης φόρτισης στην μπαταρία.

Πατήστε το πλήκτρο για την ένδειξη της κατάστασης φόρτισης  ή , για να εμφανίσετε την κατάσταση φόρτισης.

Όταν μετά το πάτημα του πλήκτρου για την ένδειξη της κατάστασης φόρτισης δεν ανάβει κανένα LED, η μπαταρία είναι ελαττωματική και πρέπει να αντικατασταθεί.

Υπόδειξη: Κάθε τύπος μπαταρίας δε διαθέτει μια ένδειξη της κατάστασης φόρτισης.

## Τύπος μπαταρίας GBA 18V... | GBA18V...



Φωτοδίοδος (LED)	Χωρητικότητα
Διαρκές φως 3 × πράσινο	60–100 %
Διαρκές φως 2 × πράσινο	30–60 %
Διαρκές φως 1 × πράσινο	5–30 %
Αναβοσβήνον φως 1 × πράσινο	0–5 %

## Τύπος μπαταρίας ProCORE18V... | EXPERT18V... | EXBA18V... | CORE18V...





Φωτοδίοδος (LED)	Χωρητικότητα
Διαρκές φως 5 × πράσινο	80–100 %
Διαρκές φως 4 × πράσινο	60–80 %
Διαρκές φως 3 × πράσινο	40–60 %
Διαρκές φως 2 × πράσινο	20–40 %
Διαρκές φως 1 × πράσινο	5–20 %
Αναβοσβήνον φως 1 × πράσινο	0–5 %


## Αναγνώριση κινδύνου ελαττώματος μπαταρίας

### EXPERT18V... | EXBA18V...

Τα LED της ένδειξης της κατάστασης φόρτισης της μπαταρίας εκτός από την κατάσταση φόρτισης της μπαταρίας μπορούν να δείχνουν τον κίνδυνο ενός ελαττώματος της μπαταρίας.

Για την ενεργοποίηση της λειτουργίας, κρατήστε το πλήκτρο για την ένδειξη της κατάστασης φόρτισης  για 3 δευτερόλεπτα πατημένο. Η ανάλυση της μπαταρίας σηματοδοτείται από ένα κυλιόμενο φως της ένδειξης της κατάστασης φόρτισης της μπαταρίας. Το αποτέλεσμα εμφανίζεται στην ένδειξη της κατάστασης φόρτισης της μπαταρίας.

 **1 LED:** Η μπαταρία έχει έναν υψηλό κίνδυνο ελαττώματος. Η ισχύς και χρόνος λειτουργίας ενδέχεται να έχουν ήδη μειωθεί. Συνιστάται η αντικατάσταση της μπαταρίας.

 **5 LED:** Η μπαταρία είναι σε καλή κατάσταση με μικρό κίνδυνο ελαττώματος.

**Προσέξτε:** Η αξιολόγηση του κινδύνου ελαττώματος της μπαταρίας λειτουργεί σε δύο βαθμίδες και προσφέρει μια απλοποιημένη αξιολόγηση της κατάστασης. Η μπαταρία αξιολογείται είτε σε μια καλή κατάσταση ή εμφανίζει έναν αυξημένο κίνδυνο ελαττώματος. Δεν εμφανίζεται κανένα ποσοστό αναφορικά με την κατάσταση της μπαταρίας.

## Υποδείξεις για τον άριστο χειρισμό της μπαταρίας

Προστατεύετε την μπαταρία από υγρασία και νερό.

Αποθηκεύετε την μπαταρία μόνο σε μια περιοχή θερμοκρασίας από -20 °C έως 50 °C. Μην αφήνετε για παράδειγμα την μπαταρία το καλοκαίρι μέσα στο αυτοκίνητο.

Καθαρίζετε κάπου-κάπου τις σχισμές αερισμού της μπαταρίας με ένα μαλακό, καθαρό και στεγνό πινέλο.

Ένας σημαντικά μειωμένος χρόνος λειτουργίας μετά τη φόρτιση σημαίνει ότι η μπαταρία εξαντλήθηκε και πρέπει να αντικατασταθεί.

Προσέξτε στις υποδείξεις απόσυρσης.

## Συναρμολόγηση

► **Απομακρύνετε την μπαταρία, προτού συντηρήσετε ή καθαρίσετε τον απορροφητήρα, προτού κάνετε ρυθμίσεις στη συσκευή, αλλάξετε εξαρτήματα ή φυλάξετε τον απορροφητήρα.** Αυτά τα προληπτικά μέτρα ασφαλείας μειώνουν τον κίνδυνο από τυχόν αθέλητη εκκίνηση του απορροφητήρα.

### Συναρμολόγηση των στηριγμάτων για τα εξαρτήματα αναρρόφησης (βλέπε εικόνα Β)

- Σπρώξτε το στήριγμα (25) για το σωλήνα αναρρόφησης και το ακροφύσιο αναρρόφησης αρμών δυνατά από επάνω στην προβλεπόμενη γι' αυτό υποδοχή (10), μέχρι να ασφαλίσει.
- Σπρώξτε το στήριγμα (27) για τον εύκαμπο σωλήνα αναρρόφησης και για το πέλμα δαπέδου δυνατά από επάνω στην προβλεπόμενη γι' αυτό υποδοχή (7) και σφίξτε καλά τη βίδα σταθεροποίησης (26).

### Συναρμολόγηση του σωλήνα αναρρόφησης (βλέπε εικόνα C)

- Τοποθετήστε τον εύκαμπο σωλήνα αναρρόφησης (13) στην υποδοχή του εύκαμπτου σωλήνα (8), μέχρι να ασφαλίσει τα δύο κουμπιά (28) του εύκαμπτου σωλήνα αναρρόφησης.

**Υπόδειξη:** Κατά την αναρρόφηση με την τριβή της σκόνης στον εύκαμπο σωλήνα αναρρόφησης και στα εξαρτήματα αναρρόφησης δημιουργείται ένα ηλεκτροστατικό φορτίο, το οποίο ο χρήστης μπορεί να αντιληφθεί στη μορφή στατικής εκφόρτισης (ανάλογα με τις συνθήκες του περιβάλλοντος και τη ωματική αίσθηση).

## Συναρμολόγηση των εξαρτημάτων αναρρόφησης

Ο εύκαμπος σωλήνας αναρρόφησης (13) είναι εξοπλισμένος με ένα σύστημα κλιπ, με το οποίο μπορεί να συνδεθούν τα εξαρτήματα αναρρόφησης (προσαρμογές αναρρόφησης (14), κυρτό ακροφύσιο (15)).

### Συναρμολόγηση του προσαρμογέα αναρρόφησης ή του κυρτού ακροφυσίου (βλέπε εικόνα D)

Περάστε τον προσαρμογέα αναρρόφησης (14) ή το κυρτό ακροφύσιο (15) πάνω στον εύκαμπο σωλήνα αναρρόφησης (13), μέχρι τα δύο κουμπιά (28) του εύκαμπτου σωλήνα αναρρόφησης να ασφαλίσουν με τον χαρακτηριστικό ήχο.

Για την αποσυναρμολόγηση πατήστε τα κουμπιά (28) προς τα μέσα και τραβήξτε τα εξαρτήματα μεταξύ τους.

### Συναρμολόγηση των ακροφυσίων και των σωλήνων

- Συνδέστε, όταν χρειάζεται, τους σωλήνες αναρρόφησης (18) καλά μεταξύ τους και στη συνέχεια περάστε τους σταθερά πάνω στο κυρτό ακροφύσιο (15).
- Τοποθετήστε το πέλμα δαπέδου (17) ή το ακροφύσιο αναρρόφησης αρμών (16) σταθερά πάνω στο σωλήνα αναρρόφησης (18) ή στο κυρτό ακροφύσιο (15).

## Στερέωση του ιμάντα μεταφοράς (βλέπε εικόνα E)

► **Ο ιμάντας μεταφοράς είναι κατάλληλος μόνο για τη μεταφορά και τη σταθεροποίηση του απορροφητήρα!**

Περάστε τους αυτόματους κρίκους του ιμάντα μεταφοράς (29) στους κρίκους στερέωσης (9) του απορροφητήρα.

## Συναρμολόγηση των τροχών κύλισης (βλέπε εικόνα F)

Τοποθετήστε τους 4 πείρους στερέωσης των τροχών κύλισης (30) στις υποδοχές των τροχών κύλισης (31), μέχρι να ασφαλίσουν με τον χαρακτηριστικό ήχο.

Μπορούν να χρησιμοποιηθούν επίσης άλλοι τροχοί κύλισης σύμφωνα με το πρότυπο EN 12529 (διάμετρος πείρου στερέωσης 11 mm).

► **Ελέγξτε την ικανότητα λειτουργίας των φρένων των τροχών, προτού χρησιμοποιήσετε τον απορροφητήρα.**

## Λειτουργία

► **Απομακρύνετε την μπαταρία, προτού συντηρήσετε ή καθαρίσετε τον απορροφητήρα, προτού κάνετε ρυθμίσεις στη συσκευή, αλλάξετε εξαρτήματα ή φυλάξετε τον απορροφητήρα.** Αυτά τα προληπτικά μέτρα ασφαλείας μειώνουν τον κίνδυνο από τυχόν αθέλητη εκκίνηση του απορροφητήρα.

► **Προσέχετε, λόγω του κινδύνου σκοντάματος, για μια καθαρή και τακτοποιημένη περιοχή εργασίας.**

## Θέση σε λειτουργία

► **Ο απορροφητήρας δεν επιτρέπεται να χρησιμοποιηθεί χωρίς φίλτρο.**

- ▶ Χρησιμοποιείτε μόνο ένα άψογο φίλτρο (χωρίς ρωγμές, χωρίς τρύπες κλπ.). Αλλάξτε αμέσως ένα χαλασμένο φίλτρο.
- ▶ Πριν την αναρρόφηση βεβαιωθείτε, ότι η μονάδα του φίλτρου είναι σταθερά συναρμολογημένη.
- ▶ Πριν την αναρρόφηση βεβαιωθείτε, ότι το κάλυμμα της θήκης της μπαταρίας είναι κλεισμένο καλά.
- ▶ Παρακαλούμε να ενημερωθείτε σχετικά με τους ισχύοντες κανονισμούς/νόμους της χώρας σας που αναφέρονται στον τρόπο αντιμετώπισης ανθυγιεινών σκονών.
- ▶ Αναρροφάτε σκόνη πέτρας μόνο με ρητά αναφερόμενους συνδυασμούς από ηλεκτρικό εργαλείο και σύστημα αναρρόφησης, για τους οποίους έχει αποδειχθεί η μη υπέρβαση των προβλεπόμενων από τον νόμο οριακών τιμών. Τα αποδεικτικά στοιχεία θα τα βρείτε στην ηλεκτρονική διεύθυνση [www.bosch-professional.com/dust/](http://www.bosch-professional.com/dust/).

Κατά κανόνα, ο απορροφητήρας δεν επιτρέπεται να χρησιμοποιηθεί σε χώρους εκτεθειμένους σε κίνδυνο έκρηξης.

Για να εξασφαλίσετε μια ιδανική απορροφητική κανότητα, πρέπει να ξετυλίξετε τον εύκαμπο σωλήνα αναρρόφησης (13) πάντοτε εντελώς από το στήριγμα του εύκαμπτου σωλήνα αναρρόφησης (27).

### Ενεργοποίηση/απενεργοποίηση

Για την **ενεργοποίηση** του απορροφητήρα πατήστε σύντομα το πλήκτρο On/Off (3).

Για την **απενεργοποίηση** του απορροφητήρα πατήστε εκ νέου το πλήκτρο On/Off (3).

Για λόγους ασφαλείας δεν ενεργοποιείται ο απορροφητήρας, όταν το πλήκτρο On/Off (3) πατηθεί πάνω από 5 δευτερόλεπτα.

### Ξηρή αναρρόφηση

**Αναρρόφηση της δημιουργούμενης σκόνης από τα ευρισκόμενα σε λειτουργία ηλεκτρικά εργαλεία (βλέπε εικόνα G)**

- ▶ Όταν ο εξερχόμενος αέρας επιστρέφει στον χώρο, πρέπει να επικρατεί επαρκής ρυθμός ανανέωσης αέρα. Πρέπει τις σχετικές εθνικές διατάξεις.
- Συναρμολογήστε τον προσαρμογέα αναρρόφησης (14) ή το κυρτό ακροφύσιο (15) (βλέπε «Συναρμολόγηση του προσαρμογέα αναρρόφησης ή του κυρτού ακροφυσίου (βλέπε εικόνα D)», Σελίδα 12).
- Τοποθετήστε τον προσαρμογέα αναρρόφησης (14) ή το κυρτό ακροφύσιο (15) στο στόμιο αναρρόφησης του ηλεκτρικού εργαλείου.

Μόνο σε περίπτωση χρήσης του προσαρμογέα αναρρόφησης (14):

**Υπόδειξη:** Κατά την εργασία με ηλεκτρικά εργαλεία, των οποίων η παροχή αέρα στον εύκαμπο σωλήνα αναρρόφησης είναι μικρή (π.χ. σόγιες, λειαντήρες κλπ.), πρέπει να ανοίξει το άνοιγμα τυχαίας εισαγωγής αέρα (32) του προσαρμογέα αναρρόφησης (14). Έτσι βελτιώνεται η συνολική ισχύς του απορροφητήρα και του ηλεκτρικού εργαλείου. Γυρίστε γι' αυτό το δακτύλιο πάνω από το άνοιγμα τυχαίας εισαγωγής αέρα (32), ώσπου να δημιουργηθεί το μέγιστο άνοιγμα.

### Υγρή αναρρόφηση

- ▶ Μην αναρροφάτε με τον απορροφητήρα εύφλεκτα ή εκρηκτικά υγρά, για παράδειγμα βενζίνη, πετρέλαιο, αλκοόλη, διαλύτες. Μην αναρροφάτε καυτές, φλεγόμενες ή εκρηκτικές σκόνες. Μην λειτουργείτε τον απορροφητήρα σε επικινδύνους για έκρηξη χώρους. Οι σκόνες, οι αναθυμιάσεις ή τα υγρά μπορεί να αναφλεχθούν και να εκραγούν.

### Πριν την υγρή αναρρόφηση

- Αδειάστε το δοχείο (1).
- Καθαρίστε το φίλτρο (33) και τοποθετήστε το ξανά στον απορροφητήρα (βλέπε «Καθαρισμός/αλλαγή φίλτρου (βλέπε εικόνες 11-12)», Σελίδα 14).

Ο απορροφητήρας είναι εξοπλισμένος με έναν πλωτήρα (34). Όταν επιτευχθεί το μέγιστο ύψος πλήρωσης, σταματά η αναρρόφηση.

### Μετά από κάθε υγρή αναρρόφηση

- Αδειάστε το δοχείο (1).
- Αδειάστε το νερό από το φίλτρο (33).

### Μετά την υγρή αναρρόφηση για την αποφυγή δημιουργίας μούχλας

- Αφαιρέστε το επάνω μέρος του απορροφητήρα (5) και αφήστε το να στεγνώσει καλά.
- Βγάλτε έξω το φίλτρο (33) και αφήστε το επίσης να στεγνώσει καλά (βλέπε «Καθαρισμός/αλλαγή φίλτρου (βλέπε εικόνες 11-12)», Σελίδα 14).

## Συντήρηση και Service

### Συντήρηση και καθαρισμός

- ▶ Απομακρύνετε την μπαταρία, προτού συντηρήσετε ή καθαρίσετε τον απορροφητήρα, προτού κάνετε ρυθμίσεις στο συσκευή, αλλάξτε εξαρτήματα ή φυλάξετε τον απορροφητήρα. Αυτά τα προληπτικά μέτρα ασφαλείας μειώνουν τον κίνδυνο από τυχόν αθέλητη εκκίνηση του απορροφητήρα.
- ▶ Διατηρείτε τον απορροφητήρα και τις σχισμές αερισμού σε καθαρή κατάσταση να μπορείτε για να εργάζεστε καλά και ασφαλώς.
- ▶ Κατά τη συντήρηση και τον καθαρισμό του απορροφητήρα φοράτε μια προσωπίδα προστασίας από τη σκόνη.

Καθαρίζετε το περίβλημα του απορροφητήρα κάπου-κάπου με ένα υγρό πανί.

Καθαρίζετε τις λερωμένες επαφές φόρτισης με ένα στεγνό πανί.

- ▶ Μην καθαρίζετε τον απορροφητήρα με πεπιεσμένο αέρα. Το φίλτρο ή άλλα εξαρτήματα μπορεί να υποστούν ζημιά.

Το λιγότερο μία φορά τον χρόνο πρέπει να διεξάγεται ένας τεχνικός έλεγχος του απορροφητήρα από τον κατασκευαστή ή από ένα κατάλληλα καταρτισμένο άτομο (π.χ. έλεγχος του φίλτρου για ζημιές, της στεγανότητας του απορροφητήρα και των διατάξεων ελέγχου για άψογη λειτουργία).

## Καθαρισμός και συντήρηση μετά την αναρρόφηση επικινδύνων για την υγεία ουσιών

- Θεωρήστε όλα τα μέρη, που μπορεί να έχουν έρθει σε επαφή με τις επικίνδυνες για την υγεία ουσίες, ως μολυσμένα.
- Αναρροφήστε, σκουπίστε ή στεγανοποιήστε το εξωτερικό του απορροφητήρα καλά, προτού να τον απομακρύνεται από μια περιοχή με επικίνδυνες για την υγεία ουσίες.
- Καθαρίστε, αποσυναρμολογήστε και συντηρήστε τον απορροφητήρα μόνο, όταν αυτό είναι δυνατόν χωρίς κίνδυνο για εσάς και για άλλα άτομα. Κατά τη συντήρηση και τον καθαρισμό φοράτε προσωπικό προστατευτικό εξοπλισμό. Εκτελέστε τις εργασίες σε έναν καλά αεριζόμενο χώρο.
- Καθαρίστε πρώτα το εξωτερικό του απορροφητήρα, προτού τον αποσυναρμολογήσετε.
- Αποσύρετε όλα τα μέρη του απορροφητήρα, που δεν μπορούν να καθαριστούν ικανοποιητικά, σε αδιαπέραστους σάκουσ. Προσέξτε εδώ τους ισχύοντες κανονισμούς για την απόσυρση παρόμοιων αποβλήτων.
- Μετά την ολοκλήρωση των εργασιών καθαρίστε την περιοχή συντήρησης.

### Καθαρισμός του δοχείου (βλέπε εικόνες H1-H2)


Καθαρίζετε το δοχείο (1) μετά από κάθε χρήση, για να διατηρήσετε την ιδανική ικανότητα απόδοσης του απορροφητήρα.


- Ανοίξτε τα κλείστρα (2) και αφαιρέστε το επάνω μέρος του απορροφητήρα (5).
- Τινάζτε το δοχείο (1) πάνω από ένα κατάλληλο δοχείο απορριμμάτων.
- Εάν είναι απαραίτητο, καθαρίστε το δοχείο με ένα υγρό πανί.
- Εάν είναι απαραίτητο, καθαρίστε το φίλτρο (βλέπε «Καθαρισμός/αλλαγή φίλτρου (βλέπε εικόνες I1-I2)», Σελίδα 14).
- Τοποθετήστε το επάνω μέρος του απορροφητήρα (5) ξανά και κλείστε τα κλείστρα (2).

### Καθαρισμός/αλλαγή φίλτρου (βλέπε εικόνες I1-I2)

Η αναρροφητική ικανότητα εξαρτάται από την κατάσταση του φίλτρου. Καθαρίζετε γι' αυτό τακτικά το φίλτρο.

Αντικαταστήστε αμέσως ένα χαλασμένο φίλτρο.

- Ανοίξτε τα κλείστρα (2) και αφαιρέστε το επάνω μέρος του απορροφητήρα (5).
- Γυρίστε το φίλτρο (33) μέχρι τέρμα στη φορά περιστροφής  και αφαιρέστε το από το στήριγμα του φίλτρου (35).
- Φίλτρο στεγνό:  
Χτυπήστε το φίλτρο (33) σε ένα κατάλληλο δοχείο απορριμμάτων. Προσέξτε, να μην υποστούν ζημιά τα φυλλαράκια του φίλτρου.  
Για να έχετε τη μέγιστη δύναμη αναρρόφησης, βουρτίστε τα φυλλαράκια του φίλτρου με μια μαλακιά βούρτσα.  
ή  
Φίλτρο υγρό:  
Ξεπλύνετε το φίλτρο (33) κάτω από τρεχούμενο νερό και αφήστε το στη συνέχεια να στεγνώσει καλά.  
ή  
Αντικαταστήστε ένα χαλασμένο φίλτρο (33).

- Τοποθετήστε το φίλτρο (33) στο στήριγμα του φίλτρου (35) και γυρίστε το μέχρι τέρμα στη φορά περιστροφής .
- Τοποθετήστε το επάνω μέρος του απορροφητήρα (5) ξανά και κλείστε τα κλείστρα (2).  
Βεβαιωθείτε, ότι τα κλείστρα ασφαλιζούν σωστά.

### Βλάβες

Όταν η ισχύς αναρρόφησης είναι ανεπαρκής, ελέγξτε:

- Είναι το δοχείο (1) γεμάτο;  
▷ (βλέπε «Καθαρισμός του δοχείου (βλέπε εικόνες H1-H2)», Σελίδα 14).
- Είναι το φίλτρο (33) μπλοκωμένο με σκόνη;  
▷ (βλέπε «Καθαρισμός/αλλαγή φίλτρου (βλέπε εικόνες I1-I2)», Σελίδα 14).
- Είναι η χωρητικότητα της μπαταρίας πολύ ασθενής;  
▷ Φορτίστε την μπαταρία.

Το τακτικό άδειασμα του δοχείου (1) και ο τακτικός καθαρισμός του φίλτρου (33) εξασφαλίζουν μια ιδανική απορροφητική ικανότητα.

Εάν μετά η ισχύς αναρρόφησης δεν επιτευχθεί, τότε απευθυνθείτε σε ένα κέντρο εξυπηρέτησης πελατών της **Bosch**.

### Φύλαξη (βλέπε εικόνα J)

- Τοποθετήστε τους σωλήνες αναρρόφησης (18) στα στήριγμα (25).
- Τοποθετήστε το ακροφύσιο αναρρόφησης αρμών (16) σε έναν σωλήνα αναρρόφησης (18).
- Τοποθετήστε το πέλαμα δαπέδου (17) στο στήριγμα (27).
- Τυλίξτε τον εύκαμπο σωλήνα αναρρόφησης (13) από κάτω στο στήριγμα (27) και στερεώστε τη θηλιά συγκράτησης (36).
- Μεταφέρετε τον απορροφητήρα μόνο από τη λαβή μεταφοράς (6) ή από τον ιμάντα μεταφοράς (εάν υπάρχει).
- Φυλάξτε τον απορροφητήρα σε έναν στεγνό χώρο και ασφαλίστε τον από τυχόν αναρμόδια χρήση.

## Εξυπηρέτηση πελατών και συμβουλές εφαρμογής

### Ελλάδα

Τηλ.: 210 5701258

Δώστε σε όλες τις ερωτήσεις και παραγγελίες ανταλλακτικών οπωσδήποτε το 10ψήφιο κωδικό αριθμό σύμφωνα με την πινακίδα τύπου του προϊόντος.

### Απόσυρση

Ο απορροφητήρας, οι μπαταρίες, τα εξαρτήματα και οι συσκευασίες πρέπει να ανακυκλώνονται με τρόπο φιλικό προς το περιβάλλον.

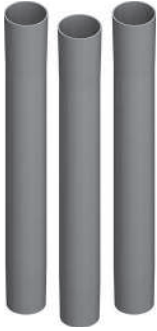


Μη ρίχνετε τον απορροφητήρα και τις μπαταρίες στα οικιακά απορρίμματα!

### Μόνο για χώρες της ΕΕ:

Τα ηλεκτρικά και ηλεκτρονικά εργαλεία ή οι μεταχειρισμένες επαναφορτιζόμενες μπαταρίες/μπαταρίες που δε χρησιμοποιούνται πλέον, πρέπει να συλλέγονται ξεχωριστά και να αποσύρονται με τρόπο φιλικό στο περιβάλλον. Χρησιμοποιείτε τα

καθορισμένα συστήματα συλλογής. Η λανθασμένη απόσυρση μπορεί να είναι επιβλαβής για το περιβάλλον και την υγεία λόγω των επικίνδυνων ουσιών που ενδεχομένως περιέχει.



2 608 000 660



1 600 A01 U4W



1 600 A01 T49



2 608 000 585



2 608 000 659



2 608 000 661



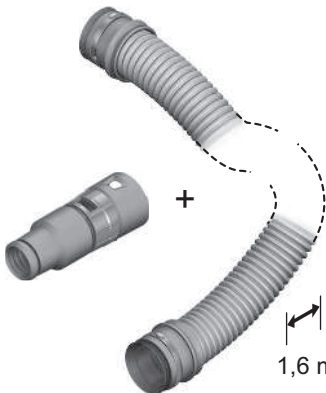
2 608 000 707



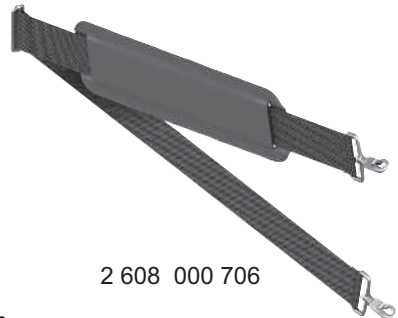
2 608 000 662



2 608 000 663



1,6 m     $\varnothing$  35 mm  
2 608 000 658



2 608 000 706

Servicekontakte  
Service Contacts  
Contacts de Service  
Contactos de Servicio  
Контакты сервисных центров



<https://www.bosch-pt.com/serviceaddresses>

Garantiebedingungen  
Guarantee Conditions  
Conditions de Garantie  
Condiciones de Garantía  
Условия гарантии



<https://www.bosch-pt.com/guarantee/202601>